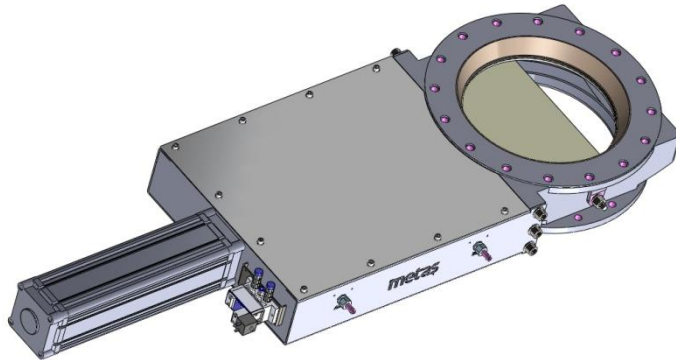


METAS - Austragsschieber DN400

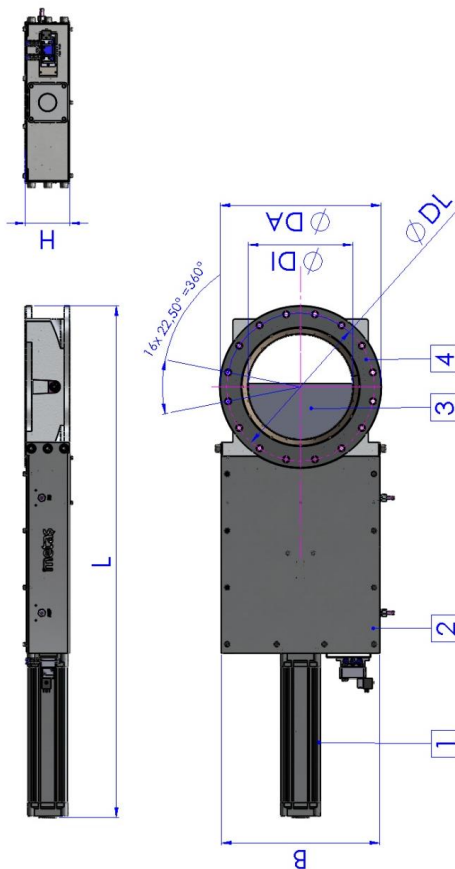


- ✚ Gehäuse aus Alu / Stahl
- ✚ Eintrittskonus aus Hardox
- ✚ Schieberplatte aus Hardox
- ✚ Verschraubte Dichtringe leicht austauschbar
- ✚ Positionsüberwachung

Funktion

Der Austragsschieber ist ausschließlich zum Austragen von rieselfähigen Materialien vorgesehen. Über einen Pneumatikzylinder wird die Schieberplatte translatorisch bewegt. Die Bewegung des Schieberblattes wird über Näherungsschalter direkt überwacht. Eine Bewegung (Öffnen / Schließen) wird durch das Ansteuern des 5/2-Wege-Ventils ausgelöst. Die Art und Weise wird von der SPS gesteuert und anlagenspezifisch ausgeführt.

Abmessungen



Technische Daten:

Position		
1	FESTO	Linearantrieb
2	METAS	Abdeckblech
3	METAS	Schieberplatte aus Hardox
4	METAS	Anschluss mit Dichtringen und Führungslager
Fördergut / Art		Guss- und Stahlspäne
Abmessung		
Länge	[mm]	1714
Breite B	[mm]	570
Höhe	[mm]	149
DA	[mm]	540
DI	[mm]	350
DL	[mm]	495 (DN 400)
Verschraubung		16 x M20 (PN 6)
Gewicht	[kg]	83
Lackierung		RAL ...
Pneumatikzylinder		
Hersteller		Festo
Typ:		DNC-125-385-PPV-A
Hub		385
Betriebsdruck	bar	6...10
Hersteller		Festo
5/2 Wegeventil		MFH-5/2-D-1C
Magnetspule		MSN1G-24DC-OD
Schalldämpfer		
Hersteller		Festo
Typ		2316 U-1_4
Positionsmelder		
Hersteller:		Balluff
Typ:		BES 516-325-G-S4-L